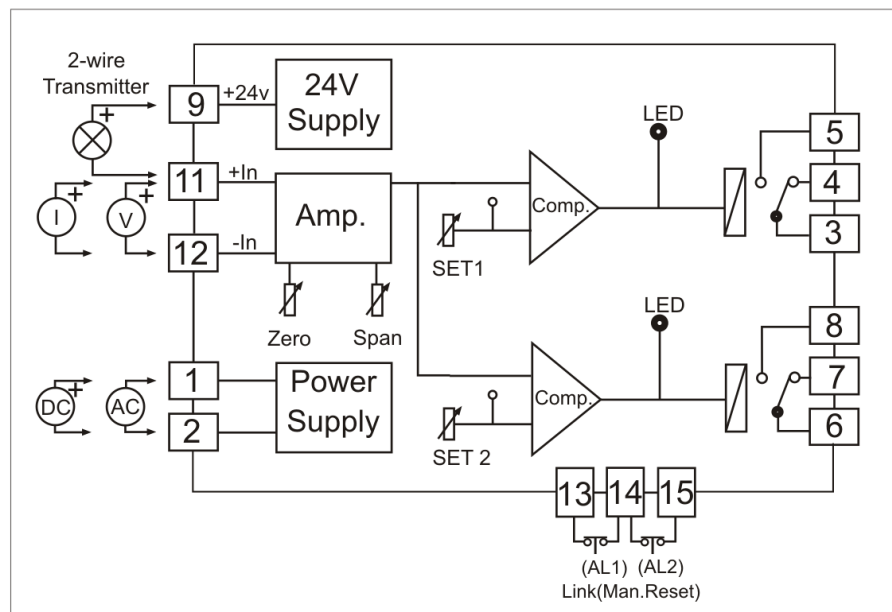


# Digital Process Indicator DP95



- 3 1/2 digits LED display
- Adjustable display scaling
- 24 VDC supply for 2-wire transmitter
- 2 alarm setpoint with relay contact output

**Digital Process Indicator DP95** เป็นอุปกรณ์ที่รับสัญญาณ Standard Current หรือ Voltage มาแสดงค่าเป็นตัวเลข Scale ของการแสดงผลสามารถปรับให้แสดงค่าตาม Scale ที่จะใช้งาน DP95 สามารถตั้ง Alarm Setpoint ได้ 2 จุด โดยมี Output เป็น Relay Contact ปุ่มปรับ Alarm Setpoint เป็น Multiturn Potentiometer ทำให้สามารถตั้งค่า Alarm Setpoint ได้ละเอียด Alarm แต่จะชุดสามารถเลือกให้ทำงานเป็น High Alarm หรือ Low Alarm ได้ นอกจากนี้ยังมี 24 VDC Power Supply สำหรับจ่ายให้อุปกรณ์ภายนอก เช่น 2-wire Transmitter



## Specifications

### Monitor

**Display:** 3 ½ Digits, 14.2 mm. (7-segment)

**Display Color:** Red (std)

**Dacimal Point:** 3 positions selectable by jumper

**Read Rate:** 2.5 / sec

**Scaling Factor:**

Zero 0 ~ ± 2700 counts

Span 150 to 4000 counts

### Analog Input

**Number of Channel:** 1 Channel

**Input Type:** Current, Voltage

**Input Range:**

Current (0-20, 4-20 mA)

Voltage (0-5, 1-5, 0-10 VDC)

### Relay Output

**Number of Channel:** 2 Channels (Alarm)

**Relay Type:** SPDT relay contact

**Contact Rating:** 3 A @ 250 VAC

**Alarm Mode:** High or low selectable

**Alarm set point:** setpoint adjustable  
0 to 100%

**Ordering Information:** Specify Input, Alarm Mode, Power Supply

Example DP95/4-20mA/HL/220VAC

### Package Checklist

1. DP95

### Power Requirements

**Power Supply:** 100, 110, 220 VAC  
(24, 110, 125 VDC Optional)

### Environmental Limits

**Operating Temperature:** 0 to 55 °C

**Operating Humidity:** 5 to 95% RH

**Storage Temperature:** 0 to 70 °C

### Physical Characteristics

**Dimension:** W96 x H46 x D120 mm.

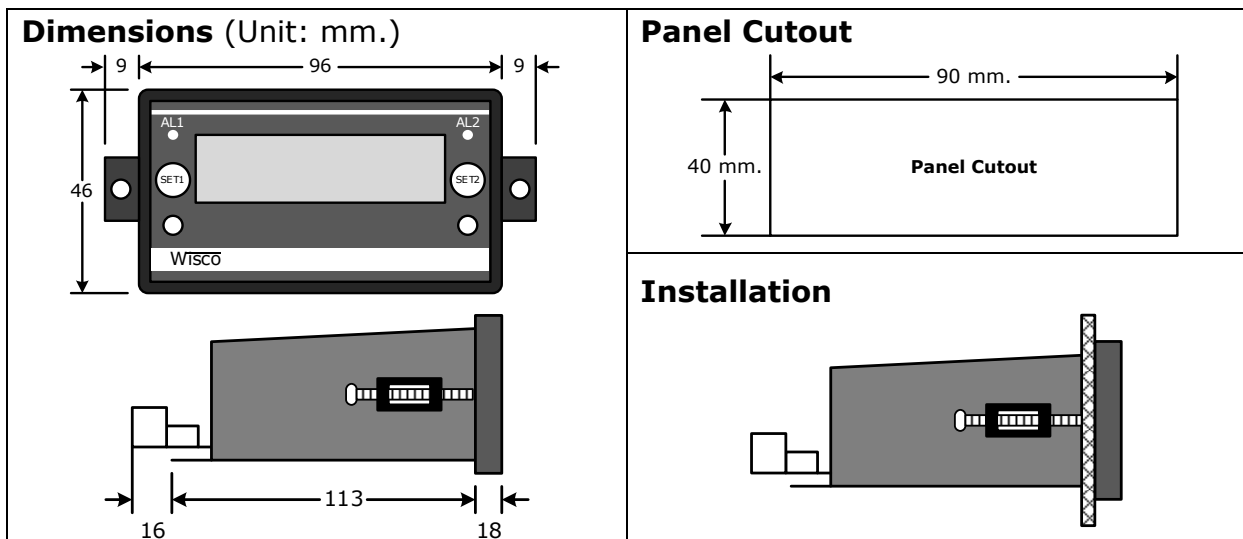
**Panel Cutout:** W90 x H40 mm.

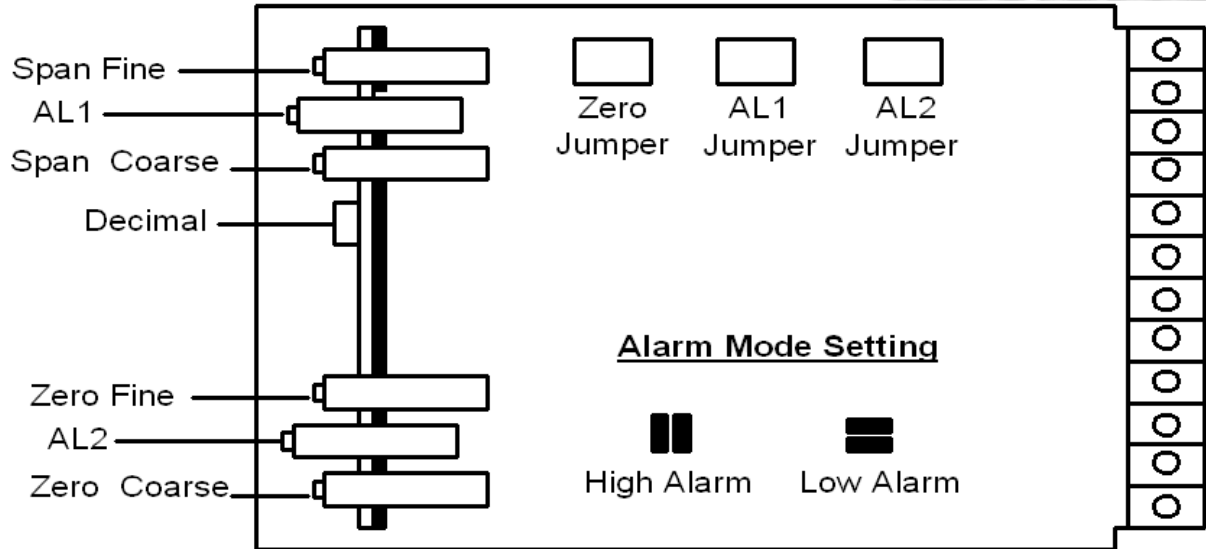
**Mounting:** Panel flush mounting

**Wiring:** Screw terminals

### Warranty

**Warranty Period:** 5 Year





### วิธีการ Set Digital Display

1. เปิดแผ่นหน้าปัทม์ด้านหน้าออก จะเห็นปุ่มปรับเรียงอยู่ตามรูปที่ 1
2. ป้อนสัญญาณ Input ที่ 0% ของ Input Rang ปรับปุ่ม Zero ให้ Display แสดงค่าที่ต้องการ (ถ้าไม่สามารถปรับได้ ให้เปลี่ยนตำแหน่งของ "Zero Jumper" ไปที่ตำแหน่ง + หรือ - )
3. ป้อนสัญญาณ Input ที่ 100% ของ Input Rang ปรับปุ่ม Span ให้ Display แสดงค่าที่ต้องการ
4. กลับไปทำข้อ 1 และ 2 ใหม่สลับกันไป จนกระทั่งสามารถ แสดงค่าที่ต้องการได้
5. ตำแหน่งของจุดทศนิยม สามารถ Set ได้โดยเปลี่ยนตำแหน่ง Jumper.

### วิธีการ Set Alarm

1. การเลือก Alarm Mode ให้เป็น High Alarm หรือ Low Alarm ทำโดยการ Set Jumper ของ AL1 และ AL2 ตามรูป
2. การตั้งค่า Alarm Setpoint กดปุ่ม "SET" ที่หน้าปัทม์ด้านหน้า กดค้างไว้จอ Display จะแสดงค่าของ Alarm Setpoint ใช้ไขควงปรับปุ่ม Alarm Setpoint ที่อยู่ใต้ปุ่ม "SET" ให้ได้ค่า Alarm Setpoint ที่ต้องการ ("SET1" สำหรับปรับค่า Alarm AL1 และ "SET2" สำหรับปรับค่า Alarm AL2)